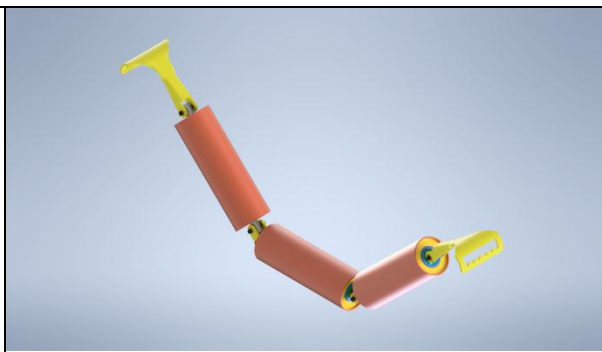


Người liên hệ: \_\_\_\_\_

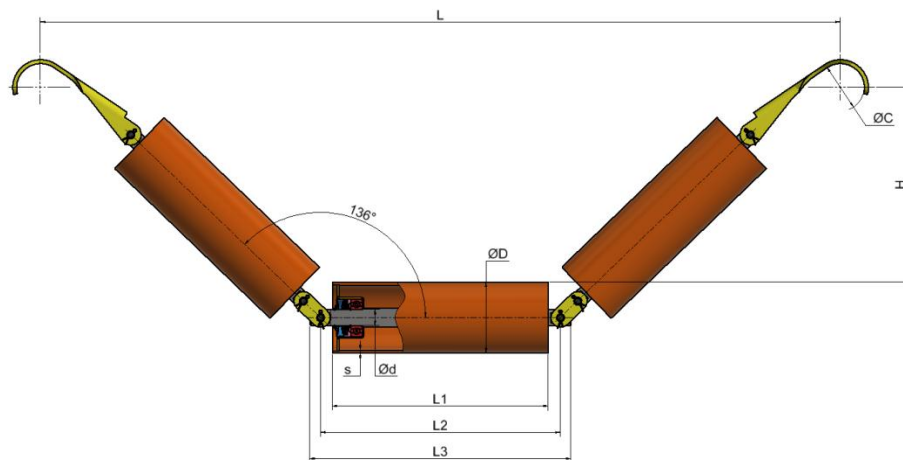
Điện thoại: \_\_\_\_\_

Công ty: \_\_\_\_\_

Số lượng: \_\_\_\_\_



SẢN PHẨM: CON LẮN BA KHÚC



Vật liệu ống thép

Thép

Thép mạ kẽm

Inox

Vật liệu trục thép

Thép C45

Khác

Inox

**Thông số kỹ thuật**

Đường kính ống thép	ØD		mm
Độ dày ống thép	S		mm
Chiều dài ống thép	L1		mm
Đường kính trục thép	Ød		mm
Chiều dài tâm khoan	L2		mm
Chiều dài trục thép	L3		mm
Đường kính tay treo	ØC		mm
Chiều rộng khung băng	L		mm
Chiều cao khung băng	H		mm

Thông tin Quý khách cung cấp sẽ được chúng tôi dùng làm cơ sở để báo giá sơ bộ, mọi thay đổi hoặc bổ sung (nếu có) sẽ luôn được ghi nhận và điều chỉnh trên báo giá trong suốt quá trình làm việc giữa hai bên. Rất hi vọng được hợp tác với Quý khách!

**CON LẮN BĂNG TẢI NAM SƠN**

Hotline: 0396 962 999  
Website: nsme.vn

**NAMSON**  
MATERIALS & EQUIPMENT