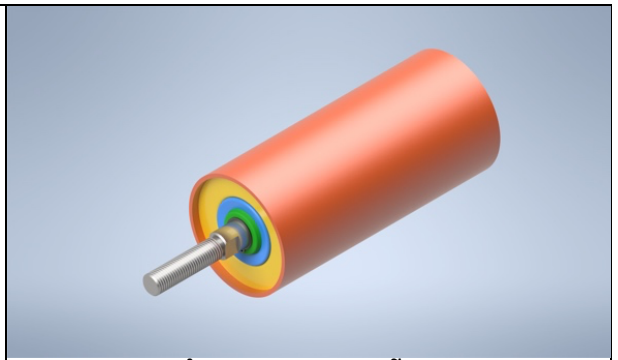


Người liên hệ: _____

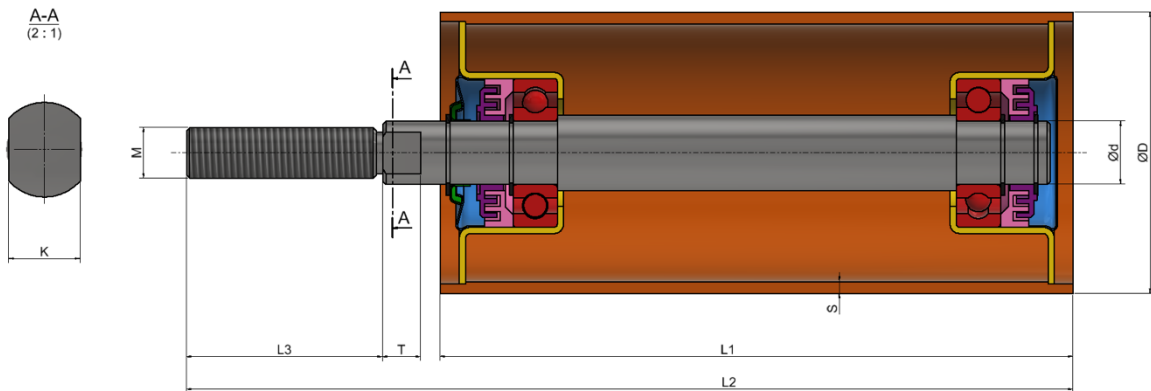
Điện thoại: _____

Công ty: _____

Số lượng: _____



SẢN PHẨM: CON LĂN DẪN HƯỚNG



Vật liệu ống thép

Thép

Thép mạ kẽm

Inox

Vật liệu trục thép

Thép C45

Khác

Inox

Thông số kỹ thuật

Thông số kỹ thuật			
Đường kính ống thép	ØD		mm
Độ dày ống thép	S		mm
Chiều dài ống thép	L1		mm
Đường kính trục thép	Ød		mm
Chiều dài trục thép	L2		mm
Kích thước ren	M		mm
Chiều dài ren	L3		mm

Thông tin Quý khách cung cấp sẽ được chúng tôi dùng làm cơ sở để báo giá sơ bộ, mọi thay đổi hoặc bổ sung (nếu có) sẽ luôn được ghi nhận và điều chỉnh trên báo giá trong suốt quá trình làm việc giữa hai bên. Rất hi vọng được hợp tác với Quý khách!

CON LĂN BĂNG TẢI NAM SƠN

Hotline: 0396 962 999
Website: nsme.vn

 **NAMSON**
MATERIALS & EQUIPMENT