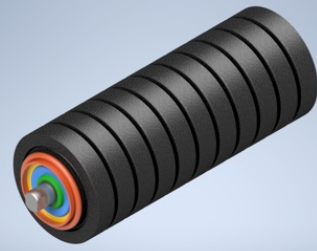


Người liên hệ: _____

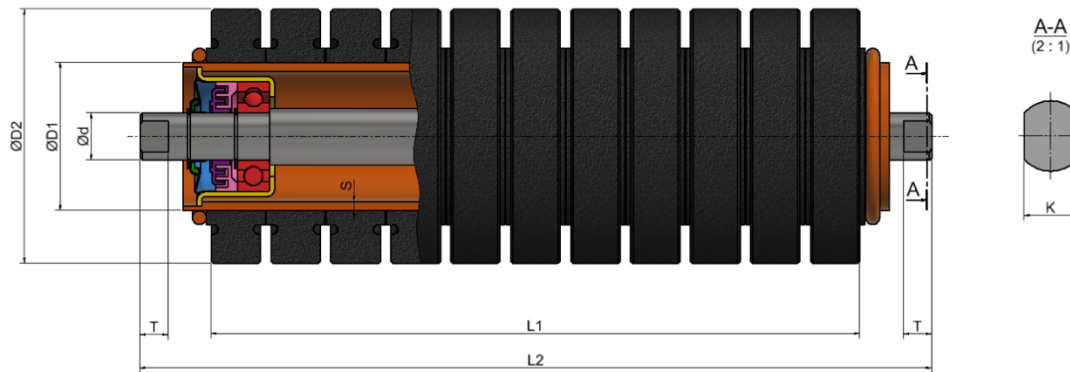
Điện thoại: _____

Công ty: _____

Số lượng: _____



SẢN PHẨM: CON LĂN GIẢM CHẤN



Vật liệu ống thép Thép Thép mạ kẽm Inox

Vật liệu trục thép Thép C45 Khác Inox

Thông số kỹ thuật

Đường kính ống thép	ØD1		mm
Độ dày ống thép	S		mm
Chiều dài ống thép	L1		mm
Đường kính vòng cao su	ØD2		mm
Đường kính trục thép	Ød		mm
Chiều dài trục thép	L2		mm
Chiều dài giác cài	T		mm
Chiều cao giác cài	K		mm

Thông tin Quý khách cung cấp sẽ được chúng tôi dùng làm cơ sở để báo giá sơ bộ, mọi thay đổi hoặc bổ sung (nếu có) sẽ luôn được ghi nhận và điều chỉnh trên báo giá trong suốt quá trình làm việc giữa hai bên. Rất hi vọng được hợp tác với Quý khách!

CON LĂN BĂNG TẢI NAM SƠN

Hotline: 0396 962 999
Website: nsme.vn

NAMSON
MATERIALS & EQUIPMENT